

DM-18 Marcas / RGB sensor

Manual de Operación

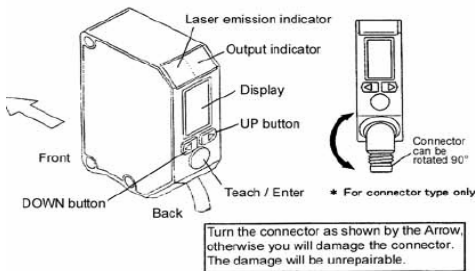
Antes de usar usted debera leer completamente este manual



Alltronics
AUTOMATIZACIÓN INDUSTRIAL & DOMÓTICA
Perú
Calle Manco Cápac 125 Ofc. 102 Magdalena del Mar Lima - Perú
Teléfonos: 628-0810 / 628-0811
Fax: 462-7136
Nextel: 832*8591 / 832*7745
WEB: www.alltronicsperu.com

TIPO	Tipo Cable	Tipo Conector M08
	DM18T (P / N)	DM18TC (P / N)
Rango de detección	2 - 18 mm ±	
Voltage de trabajo	10 - 30 Vdc 10% pico a pico incluido	
Consumo de corriente	máximo 40mA	
Tiempo de respuesta	Modo Marca: 0.25 / 0.5 / 1.2 mseg.	
	Modo Color: 0.8 / 1.6 / 4 mseg.	
Función Temporizador	On delay / Off delay / One shot: (0 -1000 mseg / 1 - 10 Seg)	
Emisor de luz	R (634 nm) / G (517nm) / B (469nm)	
Indicador	Modo Marca: 1 color / Modo Color : RGB teaching	
Indicador digital	Led naranja (salida), Led verde (señal estable)	
Salida	Led de 7 segmentos: Verde (bancos) Rojo (funciones)	
Modos de operación	NPN / PNP open colector 100mA (según modelo)	
Autosintonia	Dark On / Ligth On (NA / NC) seleccionable.	
Bancos de memoria	Marca: 2 puntos de ajuste / Color: 1 punto de ajuste	
Categoría de protección	8 bancos de memoria local o remota (en tipo cable)	
	2 bancos de memoria local o remota (en tipo conector)	
Peso	IP 67, Cuerpo de ABS antibacterial y lentes de PMMA	
	Tipo Cable: 75 Grs / Tipo conector: 20 Grs	

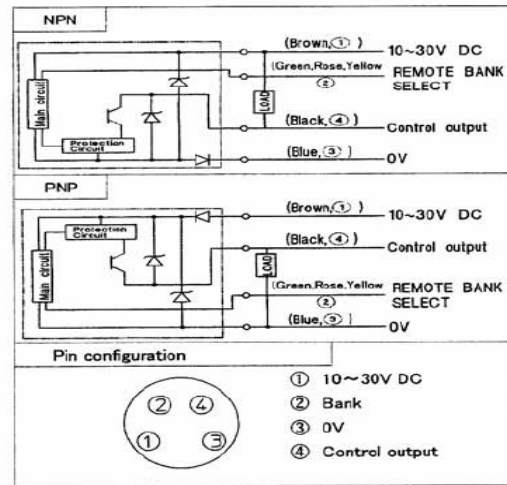
PARTES



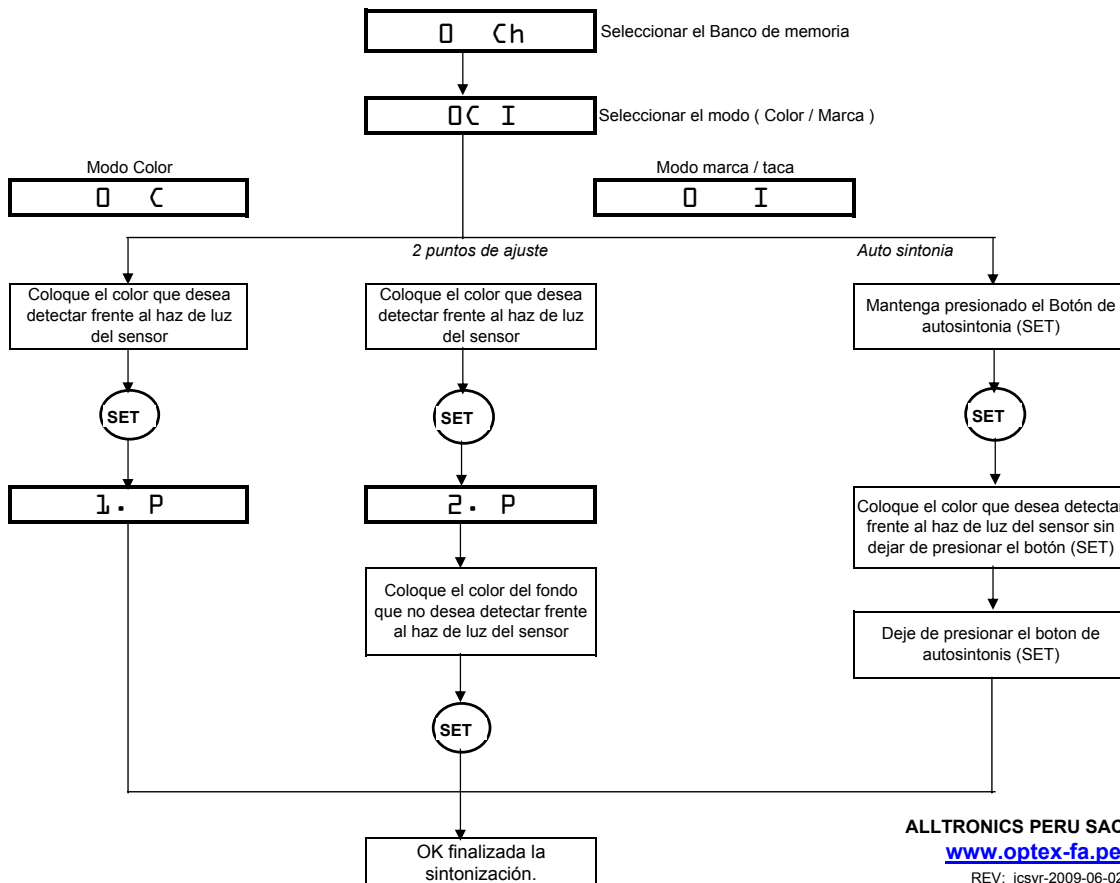
Status Indicator

	Color Mode	Mark Mode
RUN mode	Indicates the matching level compared to the target color.	Indicates the amount of incoming light.
Threshold level adjust mode	Indicates the threshold level. After teaching the threshold level is 80.	Indicates the threshold level. After teaching the threshold level is 50.
Function select mode	Indicates the currently selected function.	

CIRCUITO DE ENTRADAS Y SALIDA



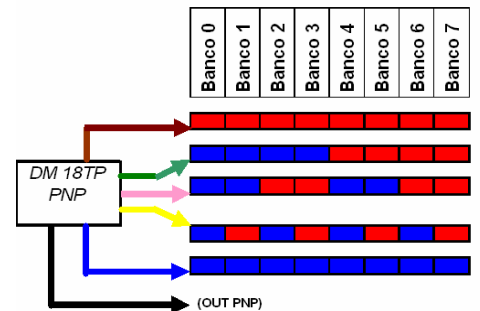
PROCEDIMIENTO DE SINTONIZACION (luego de configuraci3n inicial)



CONFIGURACION INICIAL

	<u>Función</u>	<u>Pre set</u>	<u>Selección de Función</u>	<u>Significado</u>	<u>Aceptar</u>
Energice el sensor con el voltaje adecuado Vdc 10 -30	MODO TRABAJO				
Reset Gral.	Or S		↑ 0 y Precione flecha arriba ↓ 0 n Precione flecha abajo	Si resetear No resetear	SET
Presione el Botón circular "SET"		SET			SET
Display.	Od P		↑ 0 oF ↓ 0 oN	Apagar display Encender display	SET
Velocidad de respuesta	Or P		↑ 0 L ↓ 0 H2 ↓ 0 H1	Velocidad baja Velocidad Media Velocidad Alta	SET
Función temporizador	Od Y		↑ 0 I S ↓ 0 on ↓ 0 of ↓ 0 no	Temporizador One shot Temporizador On delay Temporizador Off delay Sin Temporizador	SET
Salida NC / NA	OL d		↑ 0 d ↓ 0 L	Dark On (NC) Light On (NA)	SET
Color (C) Marca (I)	OC I		↑ 0 I ↓ 0 C	Modo marca (taca) Modo Color	SET
Bancos de memoria	0 ch		↑ 0 0 ↓ 0 ?	Banco 0 Banco 7	SET

CONEXIÓN DEL BANCO DE MEMORIAS



Donde
■ Conectar al Negativo
■ Conectar al positivo

