

FGR1

FINAL DE CARRERA DE ENGRANAJE ROTATIVO

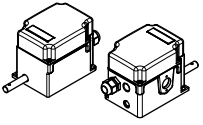
Datos técnicos

Carcasa	termoplástico reforzado con fibra de vidrio
Ratio	1:12 - 1:33 - 1:50 - 1:75 - 1:100 - 1:150 - 1:200 - 1:400
Ratio directo	1:50 - 1:75 - 1:100
Grado de protección	IP65
Tipo de eje	- acero - disponible versión con doble eje saliente
Tipo de fijación	base frontal (versión embreada)
Microinterruptores	hasta 4
Bloque de levas	autolubricante con soporte transparente para facilitar la visualización de la leva
Entrada de cables	M20 o M16 (max 4)
Temperatura	- funcionamiento: -25 ... +70°C - almacenamiento: -30 ... +70°C
Opciones	- 5 opciones de forma de leva - 20 opciones de piñón
Marcaje	CE, CCC, EAC, UKCA

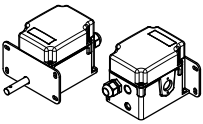
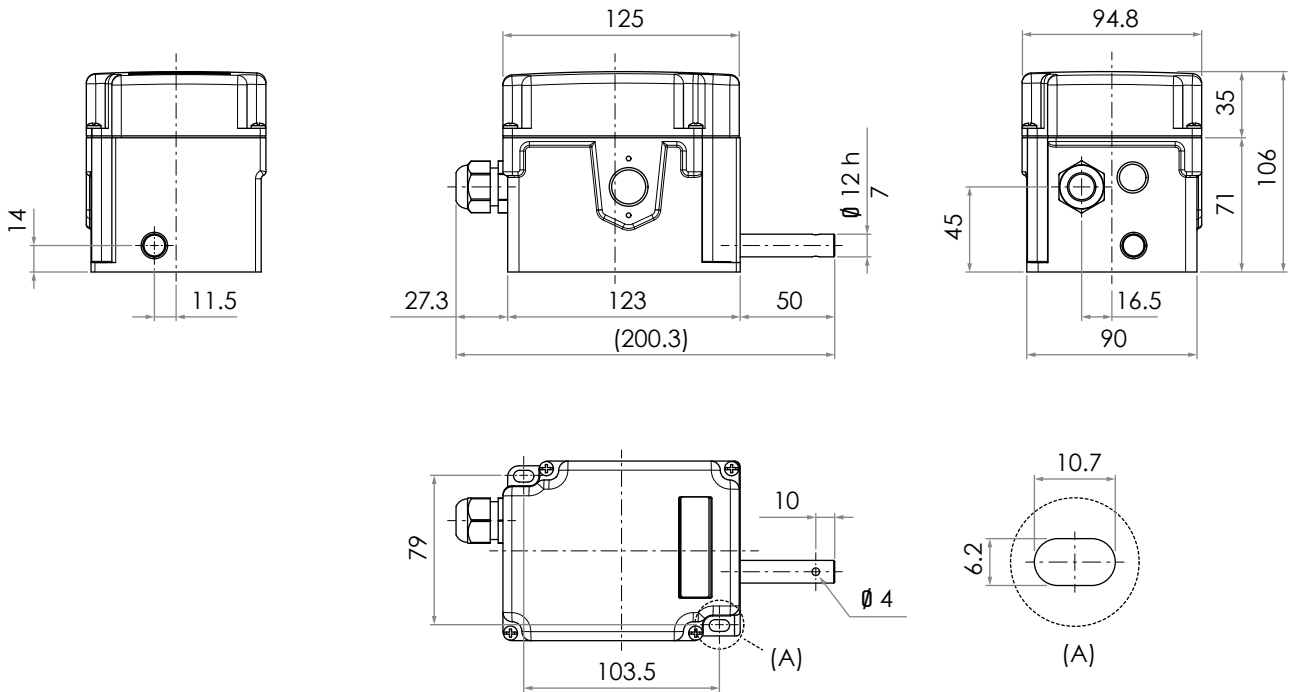
Datos técnicos del microinterruptor

Temperatura de funcionamiento	-25 ... +85°C		
Esperanza de vida mínima	mecánica eléctrica	un millón de ciclos medio millón de ciclos	
Corriente térmica nominal	I _{th}	8 A	
Tensión nominal de aislamiento	U _i	250 V	
Tensión nominal soportada a impulsos	U _{imp}	1500 V	
Corriente nominal de funcionamiento	I _e	carga resistiva carga inductiva	8 A - 250 V 3 A - 250 V
Grado de contaminación		2	
Protección contra descargas eléctricas		class II	

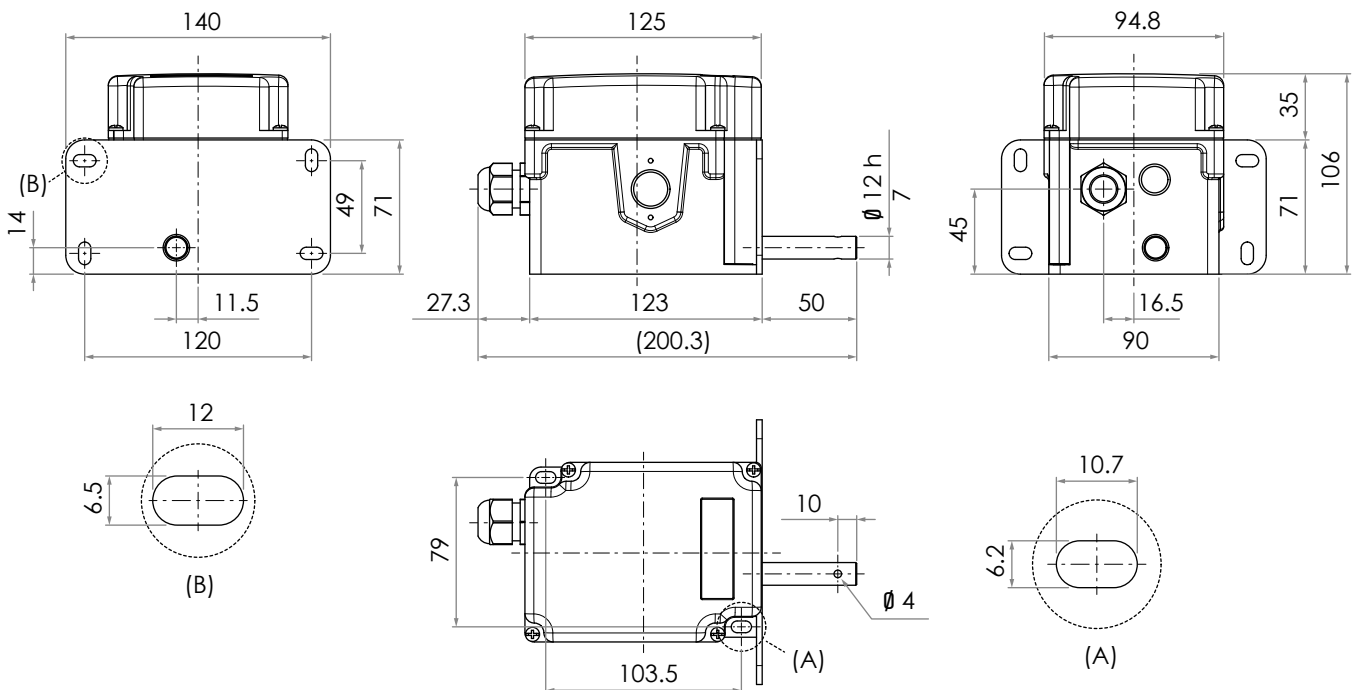
Dimensiones

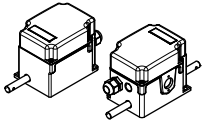


Fijación de la base



Fijación con brida





Eje trasero

